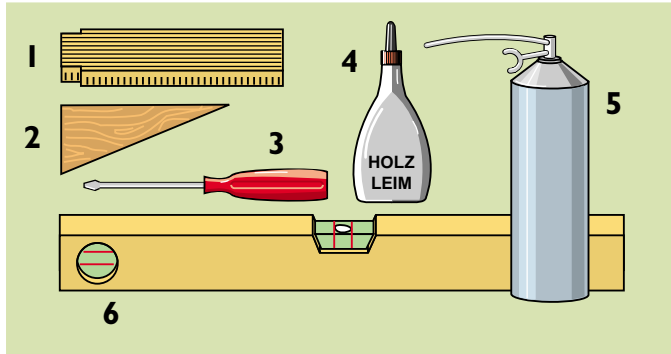
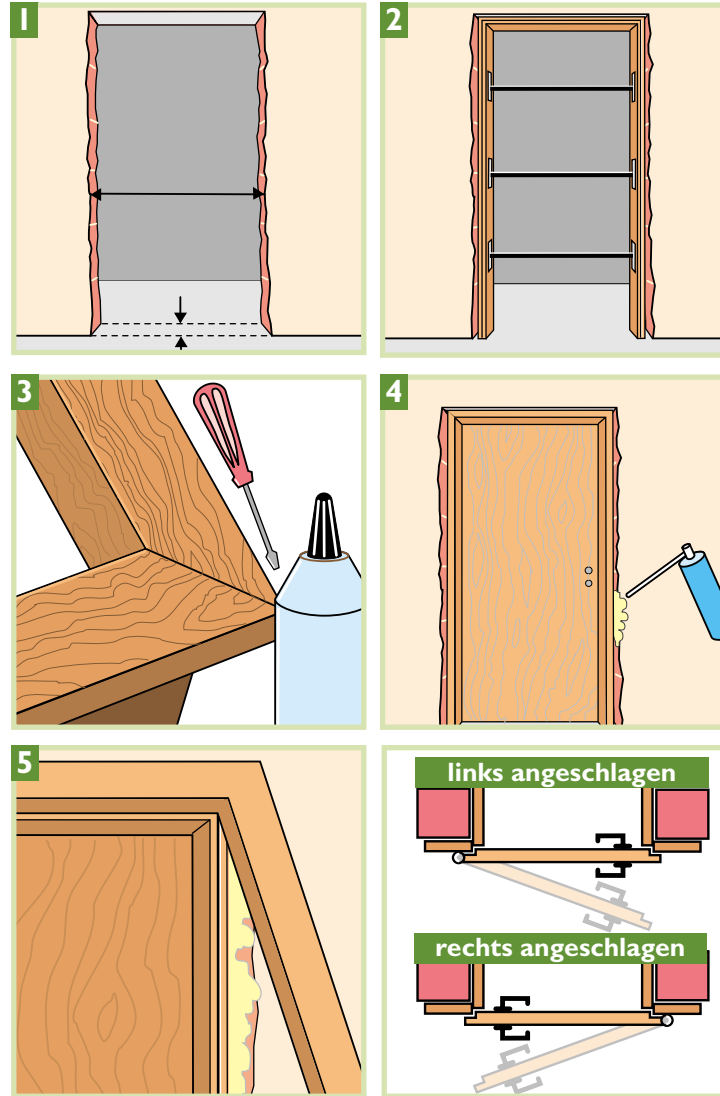


Türen einbauen

Türen sind im Haus die meistbenutzten Bauelemente. Neben dem Funktionellen ist auch die Formgebung der Tür wichtig. Der persönliche Einrichtungsstil kann dabei eine große Rolle spielen. Diese Einbautips werden Ihnen die Montage erheblich erleichtern.



Türmontage



Türblattmaße in mm

61,0 x 198,5 L 73,5 x 198,5 L 86,0 x 198,5 L 98,5 x 198,5 L

| Wandstärke | 8,0 - 9,8 cm | 10,0 - 11,8 cm | 12,0 - 13,8 cm | 14,0 - 15,8 cm | 16,0 - 17,8 cm | 18,0 - 19,8 cm | 20,0 - 21,8 cm | 23,0 - 24,8 cm | 26,5 - 28,3 cm | 28,5 - 30,3 cm |
|------------|--------------|----------------|----------------|----------------|----------------|----------------|----------------|----------------|----------------|----------------|
| Zargenmaße | 8,0 cm | 10,0 cm | 12,0 cm | 14,0 cm | 16,0 cm | 18,0 cm | 20,5 cm | 23,0 cm | 26,5 cm | 28,5 cm |

Die Werkzeuge

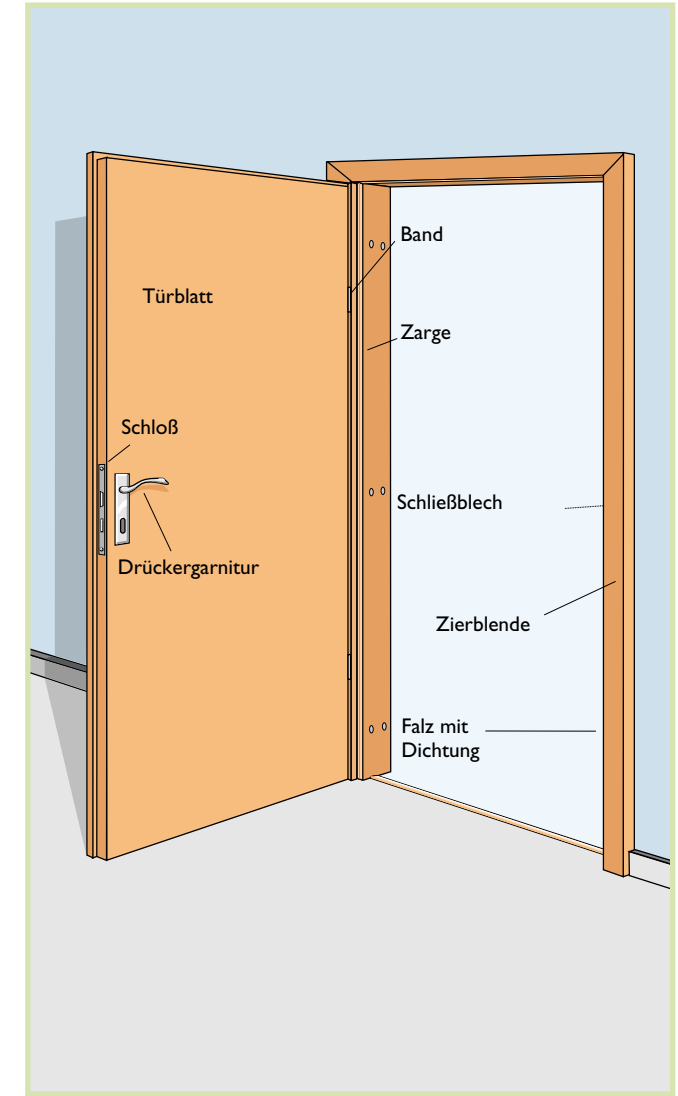
- 1 Zollstock
- 2 Holzkeile
- 3 Schraubendreher
- 4 Holzleim
- 5 Montageschaum
- 6 Wasserwaage

Größe/Maueröffnung

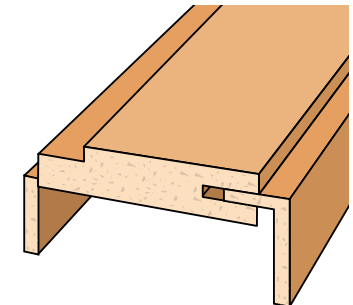
| Breite Maueröffnung | Türblattbreite |
|---------------------|----------------|
| 63,5 cm | 61,0 cm |
| 76,0 cm | 73,5 cm |
| 88,5 cm | 86,0 cm |
| 101,0 cm | 98,5 cm |
| Höhe | 198,5 cm |

- 1 Die Maueröffnung muß für den Türrahmen genau ausgemessen und vorbereitet werden. Gegebenenfalls muß etwas Putz oder Mauerwerk entfernt werden. Wandstärkendifferenzen von +/- 10 mm können durch die Steckverbindung der Zarge ausgeglichen werden.
- 2 Die Zarge wird nun entsprechend den Herstellerangaben vormontiert.
- 3 Die Zarge kann jetzt in die Maueröffnung eingesetzt und mit Querspißen und Keilen lot- und waagrecht befestigt werden.
- 4 Probeweise das Türblatt einhängen und die Funktion prüfen. Nun kann die Zarge mit Montageschaum endgültig befestigt werden.
- 5 Nach dem Aushärten des Schaumes die Zargenverblendung anbringen.

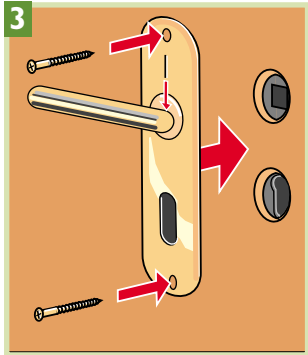
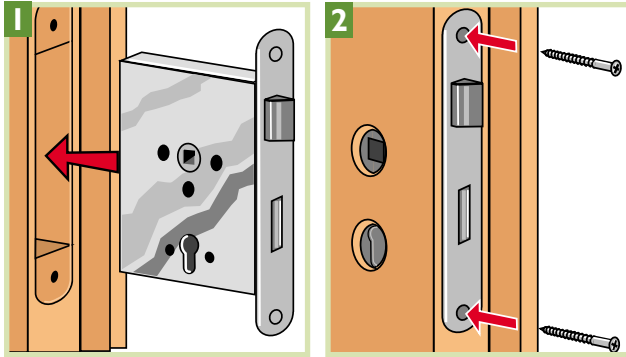
Die Zimmertür



Holz-Türzargen sind je nach Fabrikat um einige Millimeter an der Zierblende verschiebbar. Dadurch können Mauerunebenheiten ausgeglichen werden. Beispiel: Gemessen wird eine Wandstärke von 18,5 cm inkl. Putz. Sie benötigen hierfür eine 18er Zarge.

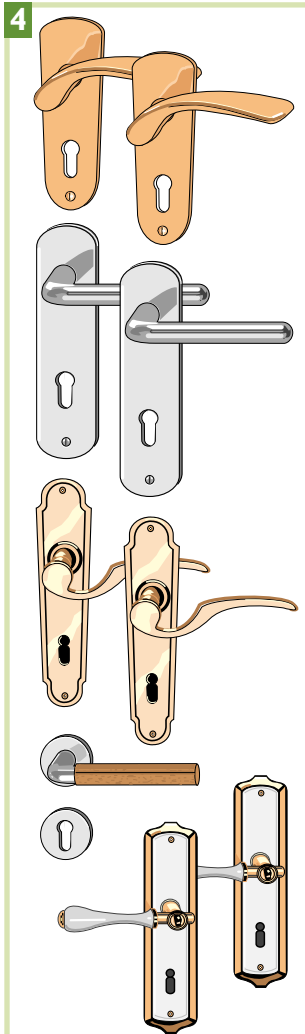


Das Türschloß



- 1 Das Türschloß wird in die vorgesehene Öffnung eingeführt und fest verschraubt.
- 2 Nun die Drückergarnitur anbringen und ebenfalls verschrauben.

- 3 Neben der großen Auswahl an Zimmertüren gibt es eine mindestens ebenso große Fülle an Drückergarnituren. Auf den ersten Blick ist die Türklinke zwar nur ein Teil, aber bei genauerem Überlegen repräsentiert sie die Tür und bestimmt entscheidend ihr Erscheinungsbild. Schließlich nimmt sie jeder in die Hand. Sie sollte dem Typ der Tür, aber auch der gesamten Wohnung entsprechen. Die richtige Wahl beweist Ihre Liebe zum Detail.



Große Auswahl an Zimmertüren



Eine Tür ist die Visitenkarte Ihrer Wohnung oder Ihres Hauses. Sie sollten sie entsprechend Ihrem individuellen Wohnstil und den funktionellen Gegebenheiten aus unserem umfangreichen Angebot auswählen. Wir

haben für jeden Einrichtungsstil die passende Tür – ob rustikal, modern oder natürlich-glatt, ob aus Kunststoff, einheimischen oder exotischen Hölzern, ob furniert, mit Glaselementen versehen oder ganz aus Glas.

In unseren Arbeitstips können wir nur die wichtigsten Arbeitsschritte erläutern. Wenn Sie besondere Fragen oder ein Problem bei Ihrer Arbeit haben, dann sprechen Sie mit unseren Fachberatern.



Arbeitstip Nr. 13

Türen einbauen

haagebaumarkt
Der Hammer unter den Baumärkten

